



SPECIFICHE

Monocomando incasso a 1 via
Inox T.E.A.+
Tenuta o-ring invisibile
Fissaggio a parete impermeabile
Parte esterna e parte incasso
Limitatore di portata con freno al 50%
Imballo: 16,5 x 21,5 x 17,1 cm / 0,006066 m³

CERTIFICAZIONI



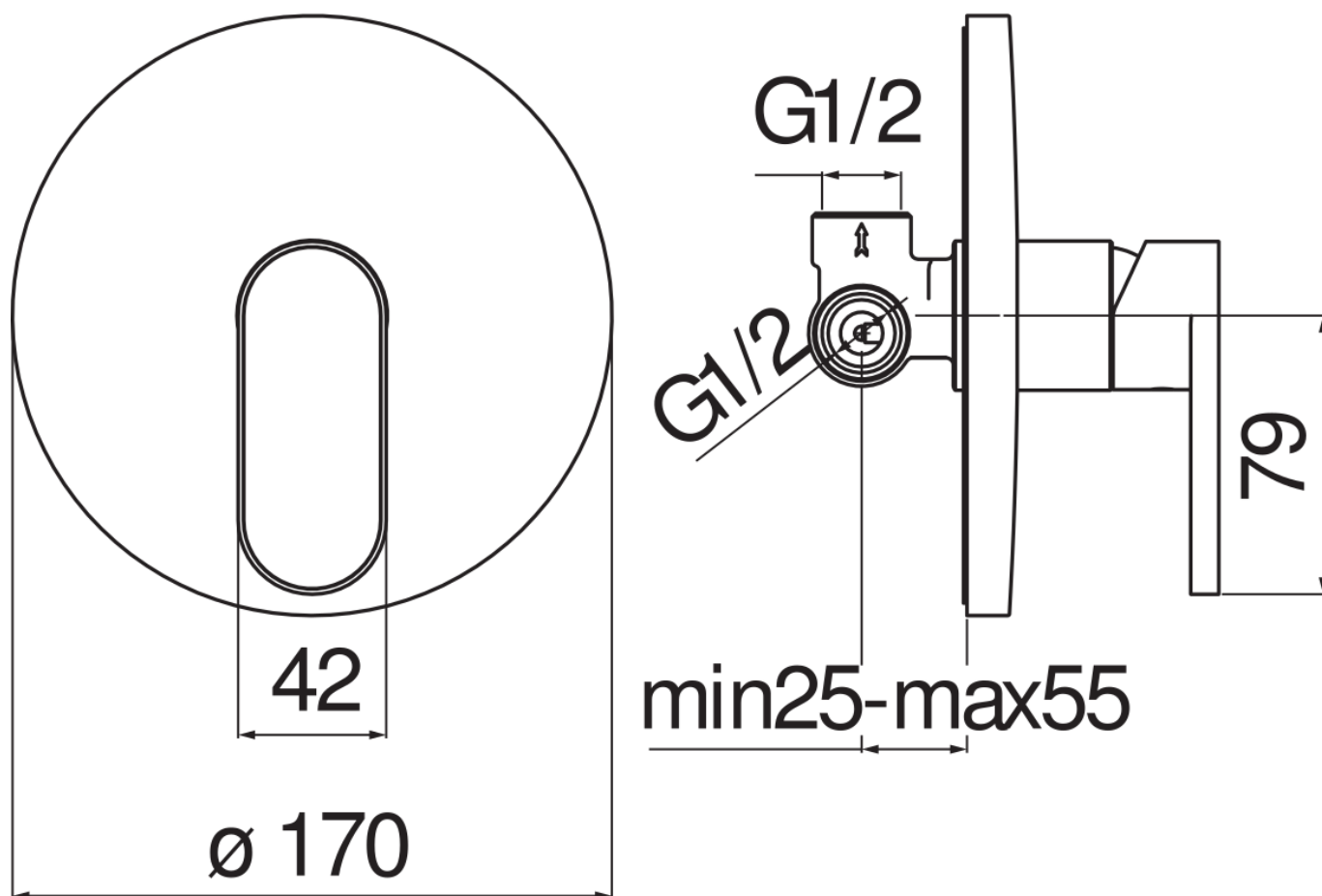


DIAGRAMMA DI PORTATA: ACQUA CALDA/FREDDA

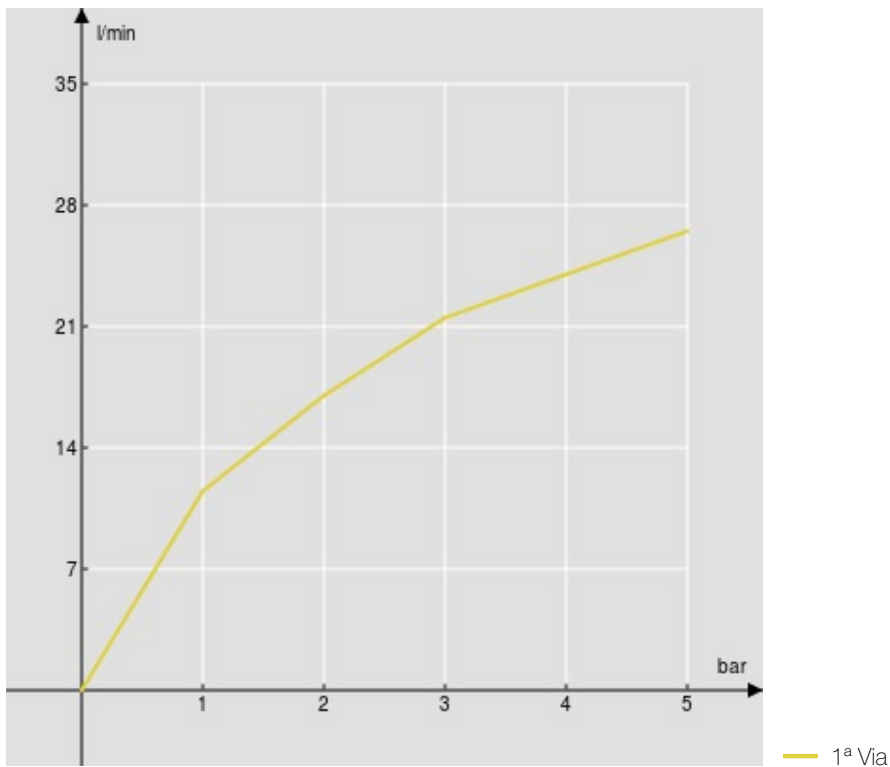


DIAGRAMMA DI PORTATA: ACQUA MISCELATA

